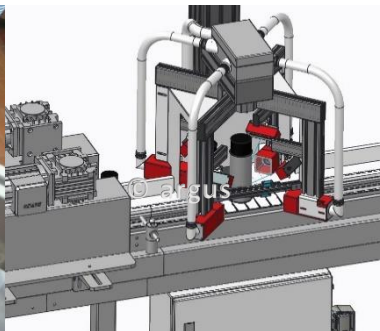


Station 1 + 2 →



← Station 3



Station 4 →

... sowie weitere Beispiel-Applikationen:

argus-Bedienterminal

