

CubeTE

argus tamper evident labeling manually

argus



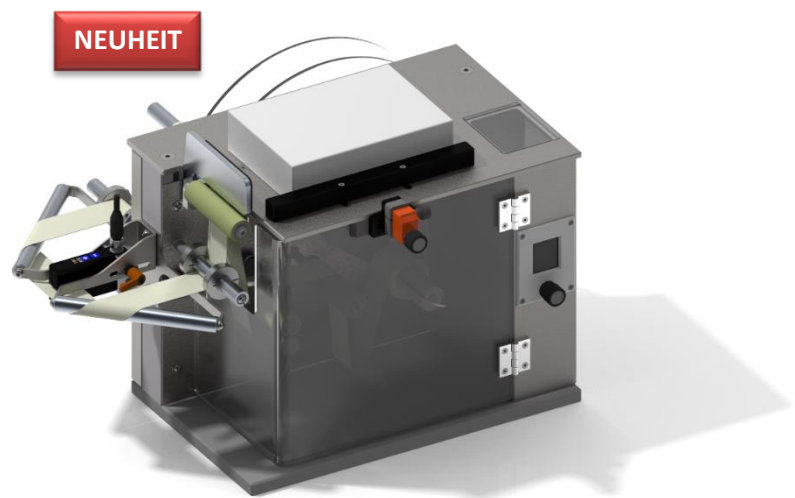
sensorsysteme gmbh

Tamper Evident – Track & Trace – Serialisierung

Für die kinderleichte Herstellung einer manipulationssicheren Versiegelung von Faltschachteln schaffen wir die Voraussetzungen!

Durch ...

- ein einfaches kompaktes Gerät, welches manuell bedient wird
- die intelligente Etikettenband-Umlenkung sehr platzsparend
- manipulationssicheren Verschluss mit Tamper Evident Versiegelung
- die Handlichkeit eines kleinen Tischgerätes flexibel einsetzbar
- hochwertigsten Materialeinsatz und kompakte Konstruktion mit geschlossenen Oberflächen auch optisch ein „Hingucker“



... ist der **CubeTE** auf die Bedürfnisse der pharmazeutischen Industrie abgestimmt.

Damit erfüllen Sie die gesetzlichen Rahmenbedingungen für das europaweite Fälschungs-Sicherheitssystem zur Verhinderung von Arzneimittelfälschung (EU-Richtlinie 2011/62/EU). Ein zentraler Bestandteil ist, neben der eindeutigen Sicherheitskennzeichnung zur datenbankgestützten Rückverfolgung, die entnahmesichere Versiegelung jeder einzelnen Verpackung. Genau hierfür eignet sich unser neuer **CubeTE** perfekt!

- Manuelles Halb-Etikettieren und Übereck-Anrollen in einem kompletten Handarbeitsgang!
- Einfachste Handhabung und möglicher Einsatz Ihres vorhandenen TE-Etikettenmaterials!
- Kaum Elektronik, viel geniale Mechanik und einen 230-V-Stromanschluss – mehr ist nicht nötig!
- Verarbeitung von TE-Etiketten bis 40 mm Breite/Durchmesser, auch voll transparent, möglich!

Ein Anbieter – eine Komplettlösung

Ihr Weg zum neuen argus CubeTE ...

→ E-Mail: info@argus-sensorsysteme.de → Telefon Vertrieb: 036424-163320

CubeTE

argus tamper evident labeling manually

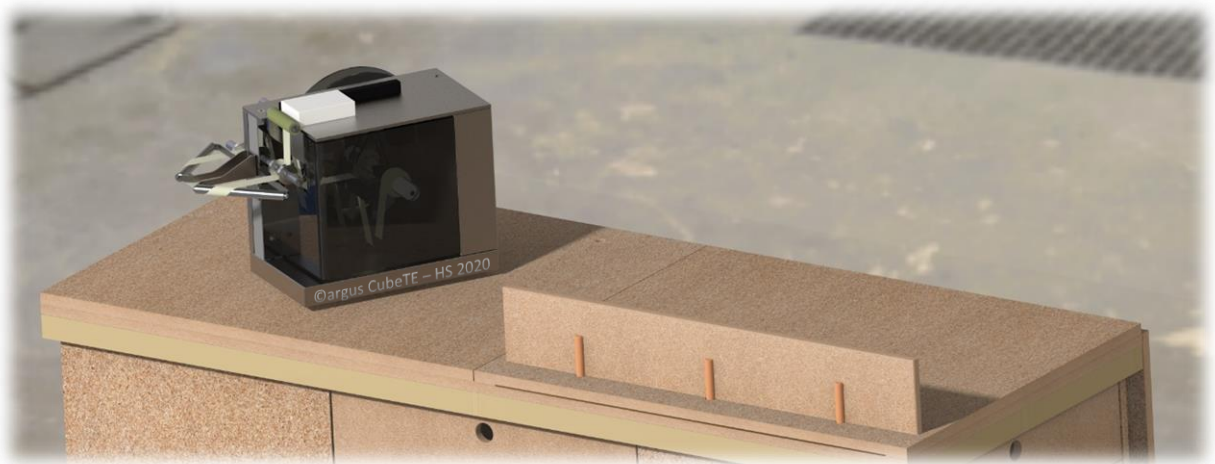
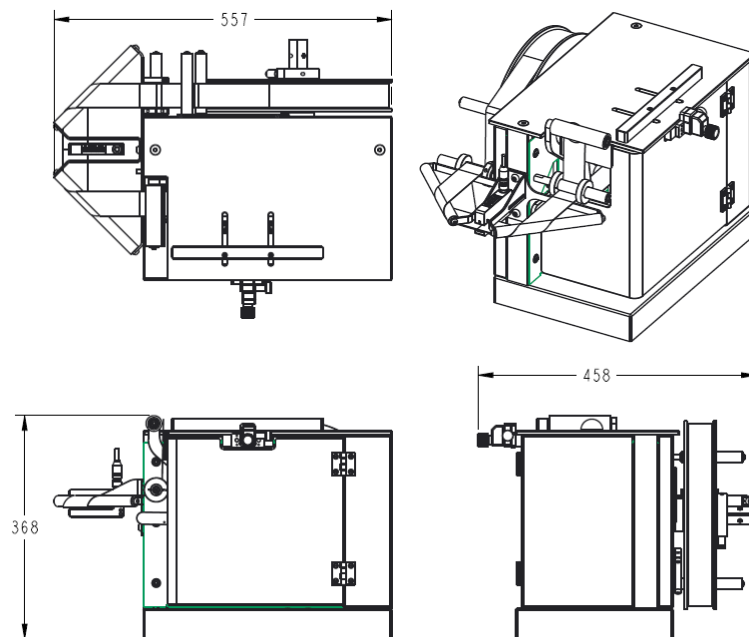
argus



sensorsysteme gmbh

Technische Daten

- Standalone-System mit sehr kompakten Dimensionen (B x H x T: 460 x 370 x 560 mm);
- Tamper-Evident-Etikettenband-Breiten bis 40 mm, Sonderbreiten auf Anfrage;
- Etikettenband-Rollendurchmesser bis maximal 300 mm, Kern-Durchmesser 30-76 mm;
- Faltschachtel-Breiten bis 140 mm gut verarbeitbar, Überbreiten auf Anfrage;
- Netzspannung 230 V AC, Leistungsaufnahme nur 10 W, mobiles Tamper Evident Tischgerät



Ein Anbieter – eine Komplettlösung

Ihr Weg zum neuen argus CubeTE ...

→ info@argus-sensorsysteme.de → Telefon Vertrieb: 036424-163320